

大会組み合わせのルール

予選リーグ

7人(チーム)は4人(チーム)と3人(チーム)の予選リーグに分ける。6人(チーム)は6人(チーム)リーグ。5人(チーム)以下は統合対象

昇級について

各大会の級別優勝者は、次の同大会には上級でプレーする。昇級後の2年間は同級でプレーし、下級ではプレー出来ない。
(ダブルスまたは団体の場合:昨年と同ペア(チーム構成員)の場合は、昇級するが違う場合は、そのままの級とする)

シード順について

- ・昨年の1位は第1シード、2位は第2シード、3位は第3シード、2人目の3位があれば第4シード、以下強者順にシードを決めていく。参加者名簿は、各クラブが強者順に申し込みされているので参考にする。
- ・級別で昇格した場合は、上級のシード順の末尾に入れることを基本とするが、実力も含めて臨機応変に対応する。級が統合された場合は、統合された上位級の昨年の入賞者からシードしていく。
- ・ダブルス戦と団体戦は、昨年とペア(チーム構成員)が違う場合、1名でも昨年と同じなら昨年のペア(チーム)と理解してシードを与える。団体戦は、前回チーム名と違うチーム名から出場している人のシード権は無効とする(A,B等のサフィックスは無視する)。シード権を有するチームが複数エントリーしている場合は、そのチーム内の実力でシードを与える。
- ・予選の3チームリーグは試合数が少ないため、チーム内の人数の多い4人(6人)チームはなるべく避ける。

シード順を決定してトーナメント表に入れて、同じクラブをばらけさせる

- ・トーナメント表で、同じクラブ同士が1回戦や2回戦でなるべく当たらないように、また同じクラブがトーナメント全体になるべく分散するように配慮してリーグ戦の組み合わせを見直し、参加者の強弱者の順を入れ変えていく。
- ・予選ブロック内も、同じクラブの人達や学生や口丹地域が固まらないようにばらけさせる。特に同じクラブで同じレベルの人が同じブロックになることはなるべく避ける。

組み合わせ作成後の棄権対応

- ・トーナメント表の作り直しにならないように予選リーグ数は変更させない
- ・予選リーグが2人(2チーム)になる場合は、4人(4チーム)リーグから1人(1チーム)異動してもらう

組み合わせの作成

水曜日：申込〆切
 木曜日：申込データ化
 金曜日：組合せ資料作成
 土曜日：資料を理事さんに配信



翌週木曜日までにチェックを受けて事務局へ提出

- ①シード順を決定して表に記載
 ②トーナメント表や予選ブロック内に同じクラブが固まっていないか確認する。

下記のようにシード順により予選ブロックの対戦が決まります。

参加者名簿		
シード順	氏名	クラブ名
2	石川 佳純	マロン
3	田村 美佳	マロン
9	加藤 美優	ほのぼの
10	野村 萌	ほのぼの
7	森 さくら	富本クラブ
8	安藤 みなみ	富本クラブ
6	平野 美宇	亀岡リバティエ
11	森菌 美咲	亀岡リバティエ
4	伊藤 美誠	亀岡卓研
12	木原 美悠	亀岡卓研
5	松島 美空	園部卓友会
13	長崎 美柚	園部卓友会
1	成本 綾海	卓球つつじ
14	早田 ひな	卓球つつじ

1 ブロック			
1	成本 綾海	卓球つつじ	
8	安藤 みなみ	富本クラブ	
9	加藤 美優	ほのぼの	
14	早田 ひな	卓球つつじ	

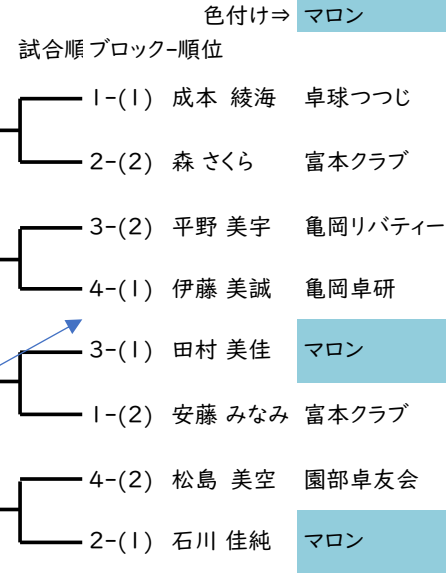
2 ブロック			
2	石川 佳純	マロン	
7	森 さくら	富本クラブ	
10	野村 萌	ほのぼの	
13	長崎 美柚	園部卓友会	

1 3ブロック			
3	田村 美佳	マロン	
6	平野 美宇	亀岡リバティエ	
11	森菌 美咲	亀岡リバティエ	

1 4ブロック			
4	伊藤 美誠	亀岡卓研	
5	松島 美空	園部卓友会	
12	木原 美悠	亀岡卓研	

- シード順を記入(前年度成績でシード1~4は決まる)
参加名簿で同じチームは強い順に並んでいる
 - 決勝トーナメントで同じチームはなるべくばらけさせる
シード順3と4を入れ替える(シード順の入れ替えはなるべく近い数字を入れ替える)
 - 予選ブロック内の同じチームをばらけさせる
シード順13,14を入れ替え,10,11を入れ替える
- ③④で入れ替えればトーナメント表には影響しない
 学生やロ丹地域が固まらないように

ブロック内に同じチームが複数ある場合に黄色くなる



各ブロックの①が1位、②が2位になるとしてトーナメント表を見直します

変更点

完成

参加者名簿		
シード順	氏名	クラブ名
2	石川 佳純	マロン
4	田村 美佳	マロン
9	加藤 美優	ほのぼの
11	野村 萌	ほのぼの
7	森 さくら	富本クラブ
8	安藤 みなみ	富本クラブ
6	平野 美宇	亀岡リバティエ
10	森菌 美咲	亀岡リバティエ
3	伊藤 美誠	亀岡卓研
12	木原 美悠	亀岡卓研
5	松島 美空	園部卓友会
14	長崎 美柚	園部卓友会
1	成本 綾海	卓球つつじ
13	早田 ひな	卓球つつじ

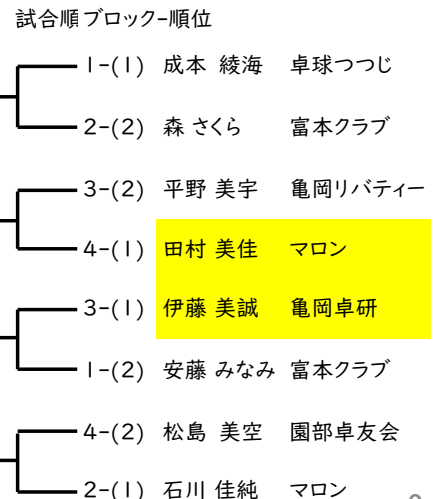
1 ブロック			
①	成本 綾海	卓球つつじ	
②	安藤 みなみ	富本クラブ	
③	加藤 美優	ほのぼの	
④	長崎 美柚	園部卓友会	

2 ブロック			
①	石川 佳純	マロン	
②	森 さくら	富本クラブ	
③	森菌 美咲	亀岡リバティエ	
④	早田 ひな	卓球つつじ	

3 ブロック			
①	伊藤 美誠	亀岡卓研	
②	平野 美宇	亀岡リバティエ	
③	野村 萌	ほのぼの	

4 ブロック			
①	田村 美佳	マロン	
②	松島 美空	園部卓友会	
③	木原 美悠	亀岡卓研	

ただしトーナメントで同一チームの参加が多くて、そのチーム同士の対戦を避けるために、ランクの高い人を意図的に予選リーグの③や④に移動しない。チーム同士の対戦も認められる。



予選リーグの順位

予選リーグで3人が2勝1敗で並んだ場合

			リーグ対戦表															勝-敗	順位					
Iブロック			①	②	③	④																		
①	A	Aクラブ	/					3-1					2-3					3-0					2/1	2
								1 2 3 4 5	1 2 3 4 5	1 2 3 4 5	1 2 3 4 5	1 2 3 4 5	1 2 3 4 5	1 2 3 4 5	1 2 3 4 5	1 2 3 4 5	1 2 3 4 5	1 2 3 4 5	1 2 3 4 5	1 2 3 4 5				
②	B	Bクラブ	1-3					/					3-0					3-1					2/1	1
			1 2 3 4 5	1 2 3 4 5	1 2 3 4 5	1 2 3 4 5	1 2 3 4 5						1 2 3 4 5	1 2 3 4 5	1 2 3 4 5	1 2 3 4 5	1 2 3 4 5	1 2 3 4 5	1 2 3 4 5	1 2 3 4 5				
③	C	Cクラブ	3-2					0-3					/					3-1					2/1	3
			1 2 3 4 5	1 2 3 4 5	1 2 3 4 5	1 2 3 4 5	1 2 3 4 5	1 2 3 4 5	1 2 3 4 5	1 2 3 4 5	1 2 3 4 5	1 2 3 4 5						1 2 3 4 5	1 2 3 4 5	1 2 3 4 5				
④	D	Dクラブ	0-3					1-3					1-3					/					0/3	4
			1 2 3 4 5	1 2 3 4 5	1 2 3 4 5	1 2 3 4 5	1 2 3 4 5	1 2 3 4 5	1 2 3 4 5	1 2 3 4 5	1 2 3 4 5	1 2 3 4 5	1 2 3 4 5	1 2 3 4 5	1 2 3 4 5									

A,B,Cの3人が2勝1敗で並んだ場合の計算

対象外のDとの対戦結果を除いた「勝ちゲーム数÷負けゲーム数」を計算

	勝ちゲーム数	負けゲーム数	計算結果	順位
A	3+2=5	1+3=4	5÷4=1.25	2
B	1+3=4	3+0=3	4÷3=1.33	1
C	3+0=3	2+3=5	3÷5=0.6	3

上記でも同率で3人が並んだ場合は、
対象外のDとの対戦結果を除外した「勝ちポイント数÷負けポイント数」を計算して決める
それでも決まらない場合は、くじ(ジャイケン)で決める

いずれの場合も2人が並んだ場合は、その二人の直接対決で勝利している人が上位になる

トーナメント戦の進め方

トーナメント表の作成

トーナメント表は予選リーグの結果で名前シールを貼り付ける。名前シールの左端にはブロック名が記載されていますので貼付け場所のブロック名と一致していることを確認してください。完成したら、体育館事務所で1部だけコピーします。原紙を白版に貼付け、コピーを本部席で使用します。

トーナメント表への記入

トーナメント表に記載されている試合順にコート割振り、コートNo.を黒鉛筆で記載し、コールしたらNo.を○で囲み、試合が終わったら斜線で消します。なお、勝者ラインと取得ゲーム数は赤マジックで記入します。

コールの仕方

各コート最初の試合については、会長または理事長が全ての試合をコールします。各コートの2試合目以降は主に組合せ担当理事がコールします。

コールの例

「女子A級 決勝トーナメント 園部卓友会 松島さん、マロン 石川さん7(番)コートにお入りください」

審判をコールする時間的余裕がある場合や終盤で空きコートの状況により、負けたコートが他の級の試合になる場合は、なるべく審判をコールします。

「7(番)コートの審判は亀岡リバティアー 平野さんお願いします」

賞状・入賞者名簿作成のために

トーナメント表の名前・チーム名の右横に順位①、②、③を記載

シングルスは準決勝終了時に3位の賞状を作成し表彰を準備する。

入賞者名簿(シングルス戦)

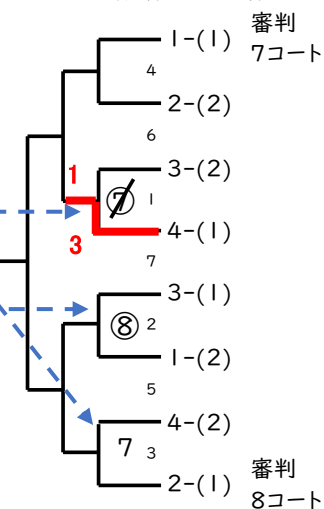
優勝	△△(△△クラブ)
準優勝	〇〇(〇〇クラブ)
3位	◇◇(◇◇クラブ)
3位	▽▽(▽▽クラブ)

入賞者名簿では、準決勝で1位に負けた人を3位の上側、2位に負けた人を3位の下側に記載

女子A級決勝トーナメント

使用台:7,8コート

試合順 ブロック-順位



1	成木 綾海	卓球つつじ
2	森 さくら	富本クラブ
3	平野 美宇	亀岡リバティアー
4	伊藤 美誠	亀岡卓研
3	田村 美佳	マロン
1	安藤 みなみ	富本クラブ
4	松島 美空	園部卓友会
2	石川 佳純	マロン

↑ 名前シール
(ブロック名付き)