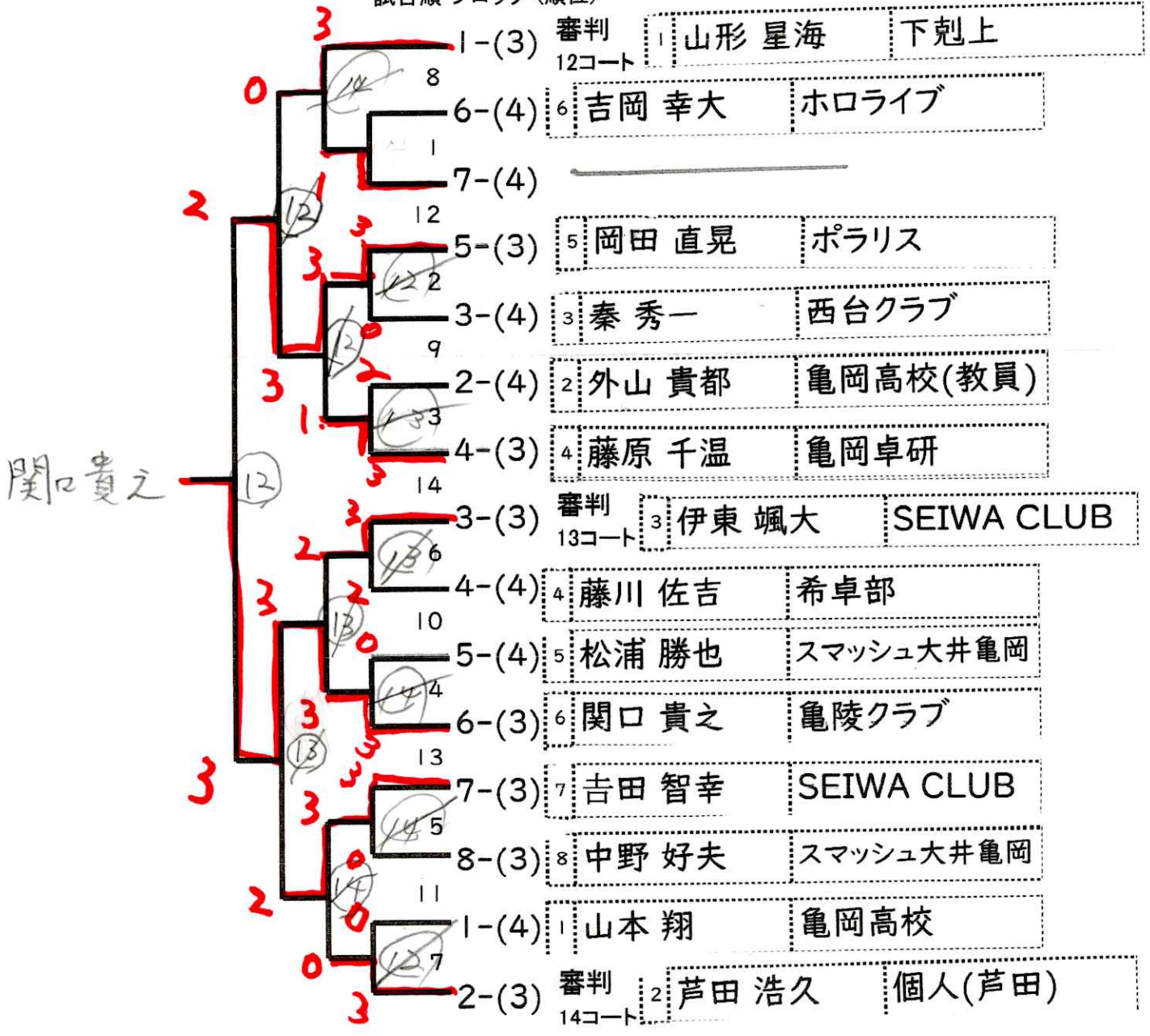


# 3,4位トーナメント

男子 A級  
12,13,14コート

試合順 ブロック-(順位)



1位: 関口貴之 (亀陵クラブ)

# 3,4位トーナメント

男子 B級  
5,6,7コート

試合順 ブロック-(順位)

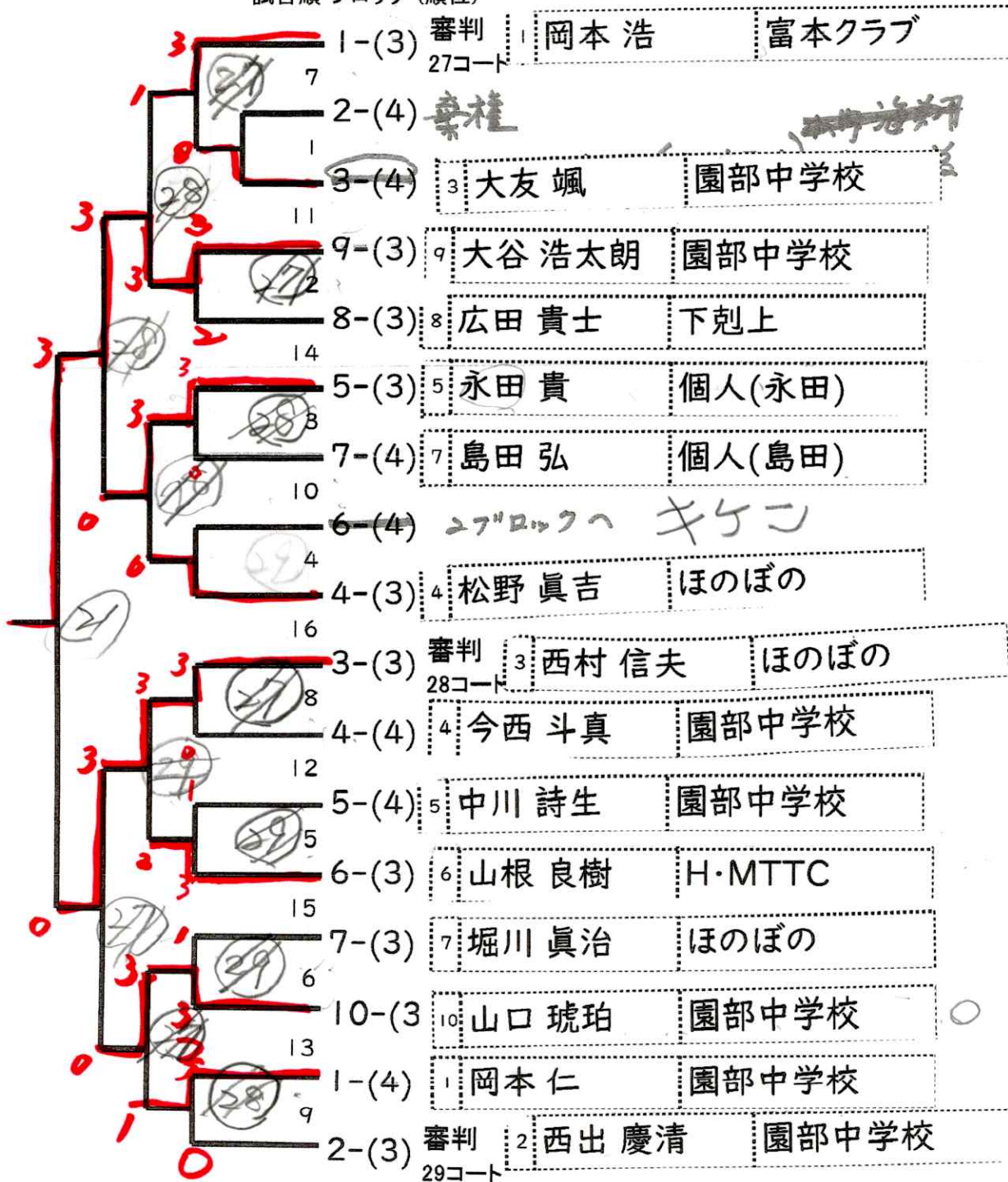
8	1-(3)	審判 5コート	1 坂根 秀	卓球つつじ
	1	2-(4)	2 豎谷 昌之	スマッシュ大井亀岡
12	3-(4)	キケン		
	3	9-(3)	9 九里 和宏	ポラリス
15	8-(3)	8 辻井 風雅	亀陵クラブ	
	4	5-(3)	5 並河 悠太	亀岡高校
11	7-(4)	7 香西 慶人	下剋上	
	5	6-(4)	6 広田 大和	下剋上
17	4-(3)	4 横白 良典	亀岡卓研	
	9	3-(3)	審判 6コート	3 山田 真幌
13	5-(4)	5 大槻 俊州	亀陵クラブ	
	6	8-(4)	8 竹原 康造	スマッシュ大井亀岡
16	6-(3)	6 川副 裕輔	西台クラブ	
	7	7-(3)	7 糀谷 翔璃	SEIWA CLUB
14	10-(3)	10 北村 葵	SEIWA CLUB	
	2	4-(4)	4 進戸 奏杜	下剋上
10	1-(4)	1 北川 拓歩	南丹高校	
	2	2-(3)	審判 7コート	2 人見 承明

1位: 川副裕輔(西台クラブ)

# 3,4位トーナメント

男子 C級  
27,28,29コート

試合順 ブロック(順位)



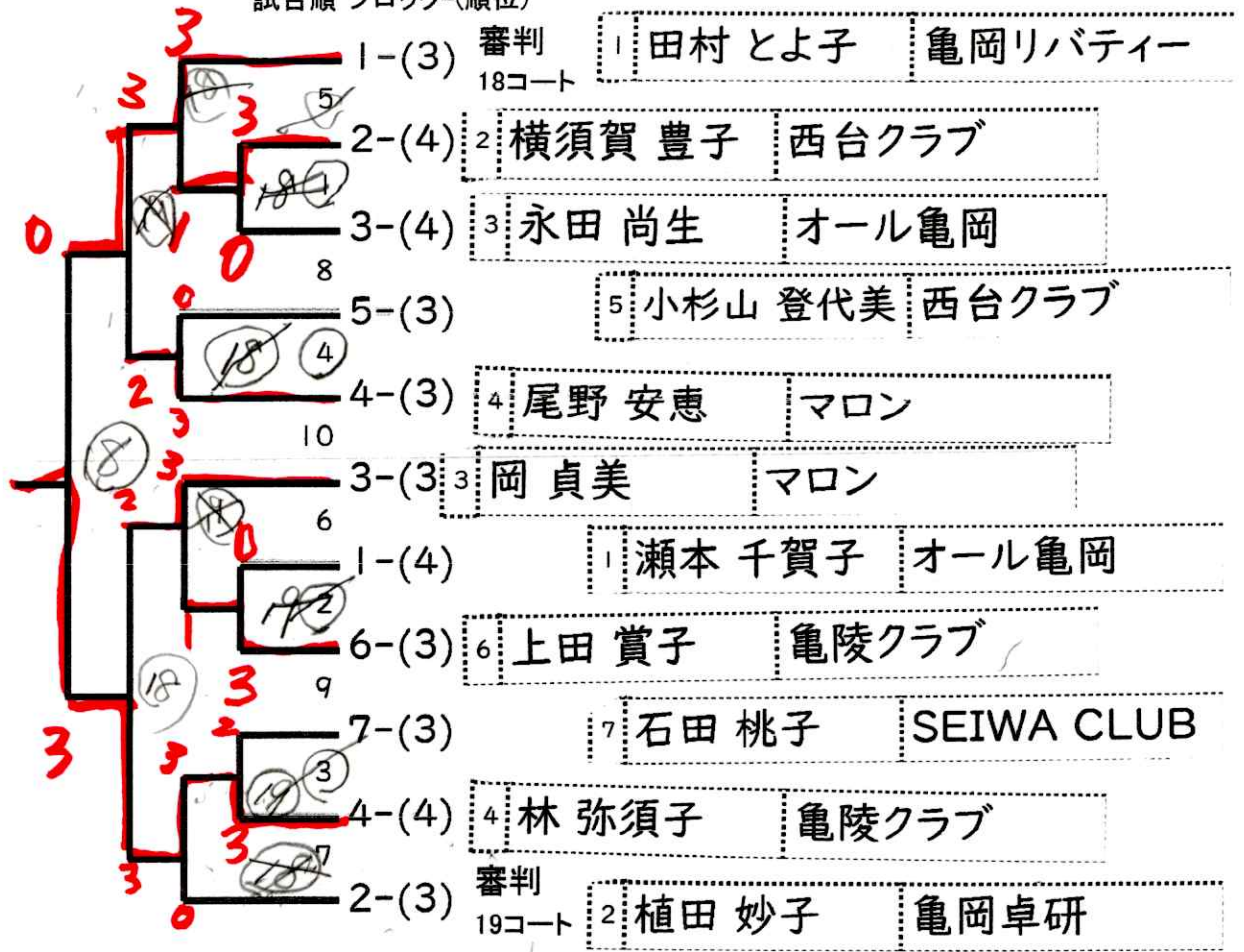
- 28
- 28
- 29
- 27
- 27

- 1位: 大谷浩太郎 (園部中学校)
- 2位 西村 信夫 (ほのぼの)
- 3位 山口琥珀 (園部中学校)
- 3位 永田 貴 (個人)

# 3,4位トーナメント

女子 A級  
18,19コート

試合順 ブロック-(順位)



1位: 林 弥須子 (亀陵クラブ)

# 3,4位トーナメント

女子 B級  
21コート

試合順 ブロック-(順位)

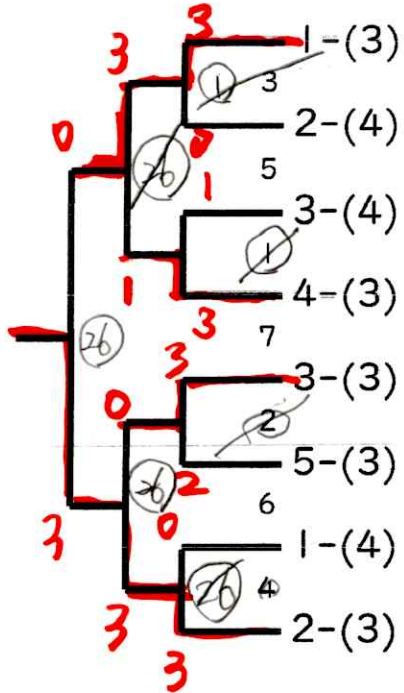


1位: 佐藤聡子 (亀岡卓研)

# 3,4位トーナメント

女子 C級  
26コート

試合順 ブロック-(順位)



1	藤本 まき江	サタデー
---	--------	------

2	落合 靖美	ほのぼの
---	-------	------

3	島田 静香	個人(島田)
---	-------	--------

4	向井 春美	ほのぼの
---	-------	------

3	服部 公子	ほのぼの
---	-------	------

5	池田 子ヨ子	オール亀岡
---	--------	-------

1	山形 妙子	下剋上
---	-------	-----

2	精松 伸子	ほのぼの
---	-------	------

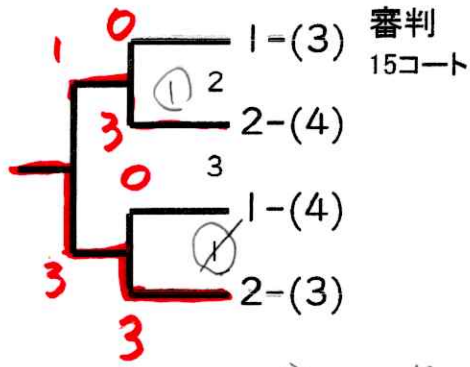
1位: 精松伸子 (ほのぼの)

# 3,4位トーナメント

女子 中学生以下

15コート

試合順 ブロック-(順位)



1位: 名倉那奈

1	室田 詩織	園部中学校
2	湯浅 心絆	園部中学校
1	松永 彩愛	八木TTC
2	名倉 那奈	SEIWA CLUB