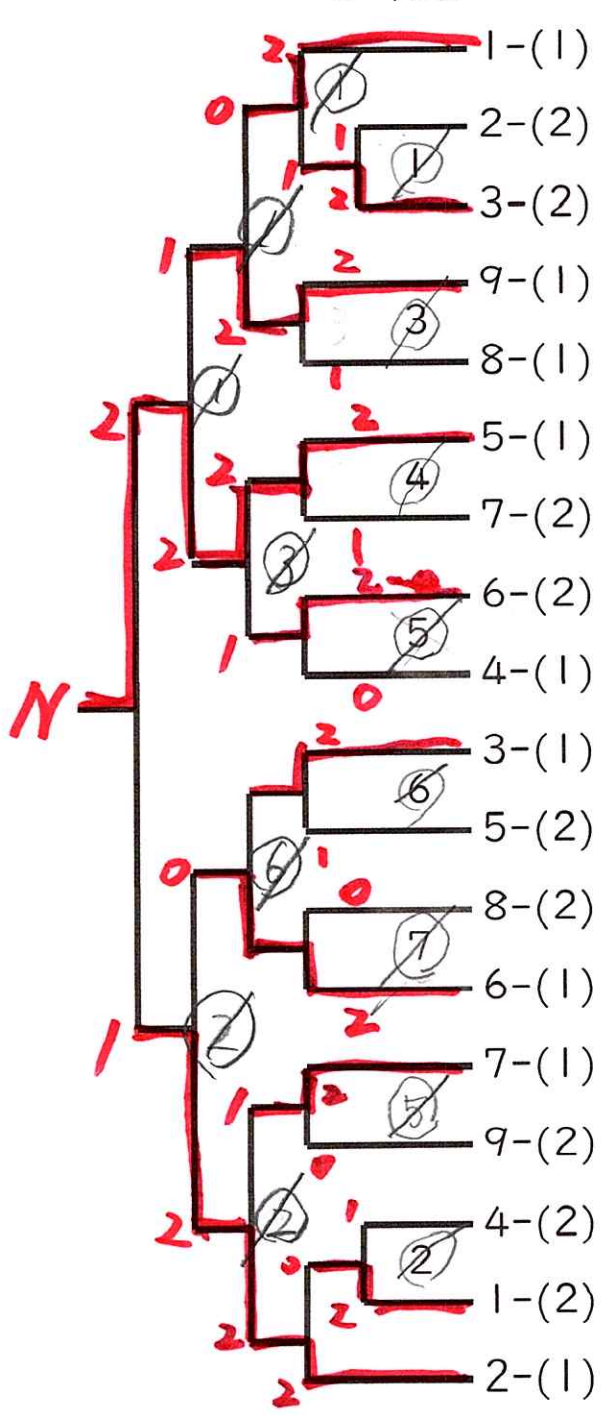


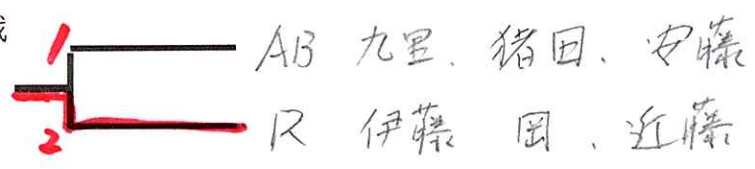
決勝トーナメント

コートNo. フロック・順位



1-(1)	A 四方 聡 上田 賞子 山口 誠二
2-(2)	F 堀田 稔 大石 八重子 長澤 京子
3-(2)	I 吉岡 幸大 横須賀 豊子 今西 一美
9-(1)	AB 九里 和宏 猪田 昌子 安藤 祐二
8-(1)	W 関口 貴之 松本 幸枝 廣瀬 景子
5-(1)	N 山下 克人 吉岡 玲奈 池田 千ヨ子
7-(2)	U 難波 大樹 永田 尚生 初鹿野 幾久代
6-(2)	Q 畑 忠幸 関口 恵子 永田 真理子
4-(1)	L 人見 承明 中川 恵美子 中澤 雄二
3-(1)	H 金子 竜也 湯浅 恵子 片山 喜美子
5-(2)	O 中尾 浩朗 猪田 愛良 俣野 春美
8-(2)	Y 大槻 俊州 瀬本 千賀子 橋本 淳子
6-(1)	R 伊藤 匡 岡 貞美 近藤 秀樹
7-(1)	T 関口 善隆 尾野 安恵 音峰 千文
9-(2)	AC 前川 陽三 高山 弘美 岡村 徳子
4-(2)	K 光畑 保夫 鶴尾 留賀 飯田 はるみ
1-(2)	C 小崎 茂 船越 美紀 田村 健司
2-(1)	E 藤川 佐吉 林 弥須子 山岡 良右

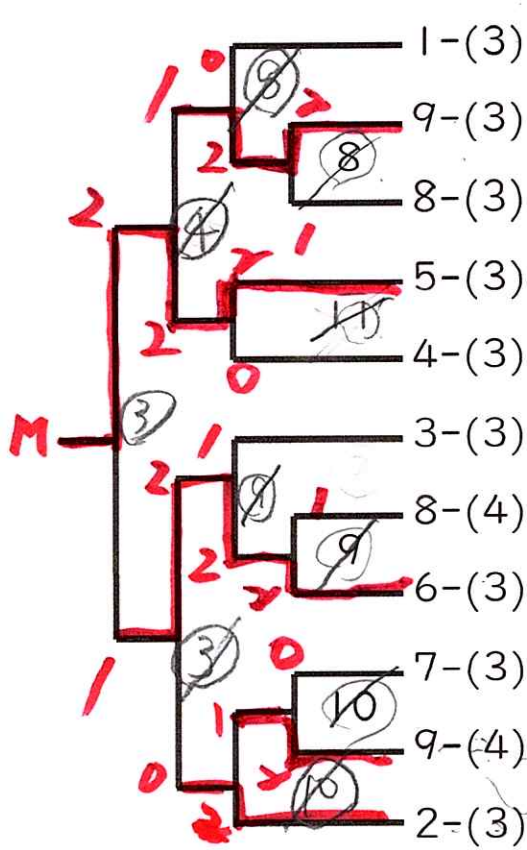
3位決定戦



- 優勝: N 山下 吉岡 池田
- 準優勝: E 藤川 林 山岡
- 3位: R 伊藤 岡 近藤
- 4位: AB 九里 猪田 安藤

3,4位トーナメント

コートNo. フロック・順位



B	横白 良典 木下 順子 荻田 好子
AA	川上 勝 谷村 幸子 長尾 和彦
X	大村 康夫 植田 妙子 中道 くるみ
M	中野 好夫 田村 とよ子 西村 卓子
J	柿谷 孝夫 大槻 益美 中西 たみ子
G	浅田 佳裕 佐藤 聡子 秋田 洋子
V	松浦 勝也 寺尾 敦子 増山 茂治
P	山本 要 寺井 詞子 中村 知子
S	佐竹 恒 桂 美沙紀 長谷川 清美
Z	品川 暢男 小杉山 登代美 今井 清香
D	豎谷 昌之 村上 ちゑ子 河村 次郎

1位: M 中野, 田村, 西村
 2位: P 山本, 寺井, 中村